



ACO Self® Punktafvanding

Opsamling af overflade- og regnvand



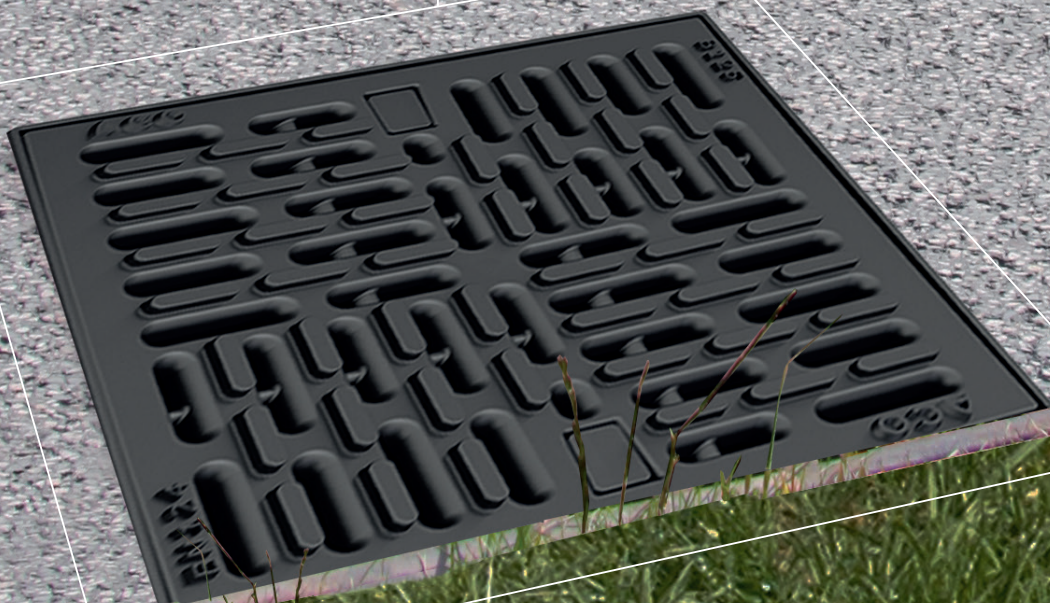
A public square with a fountain and a person in a wheelchair. The fountain has several water jets of varying heights. A person in a wheelchair is sitting on a bench in the background. The ground is paved with asphalt.

ACO Self®

PUNKTAFVANDING

ACO Self® XtraPoint
Dræning af åbne rum

- Parker
- Gågader
- Skolegårde
- Gangarealer





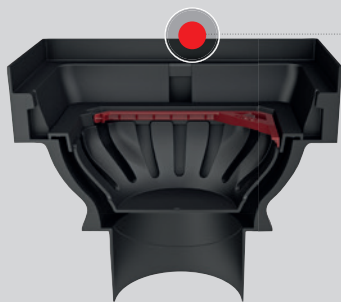
Belægningssten, fliser eller asfalt er de sædvanlige belægningstyper som benyttes til befæstigelse af områderne omkring boliger og andre bygninger.

Da befættede arealer kun tillader nedsigning i begrænset mængde, er det af stor betydning, der installeres drænløsninger der kan opsamle og bortlede overfladevand.

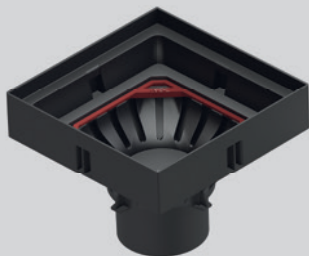
ACO Self® Punktafvanding er en enkel måde at sikre mulighed for bortledning af overfladevand på.

ACO Self® Punktafvanding er frost og vejsalt resistent og kan tåle overkørsel af personbiler.





90° drejbar rist



Udvendige mål:
250 x 250 x 205 mm



Stor sikurv med håndtag.
1,1 liter volumen

ACO Self® punktafvanding

ACO Self® XtraPoint er vores nyeste Punktafvanding i kunststof. Dette er godkendt i belastningsklasse B 125, og kan modstå overkørsel af personbiler. Standard monteret sikurv med håndtag. Lavt placerede betonankre sikre, at udvendig karm er helt glad, hvorved anlægsflade mod belægningssten kan blive hel tæt. Rist kan drejes 90°. Lodret DN100 udløb.

Tip:

Den slanke og plane karm sikre diskret og præcis anlægsflade mod belægningssten. Risten kan drejes 90° hvis det ønskes.

Ruster ikke

- Afløb og rist i kunststof
- Gennemfarvet sort



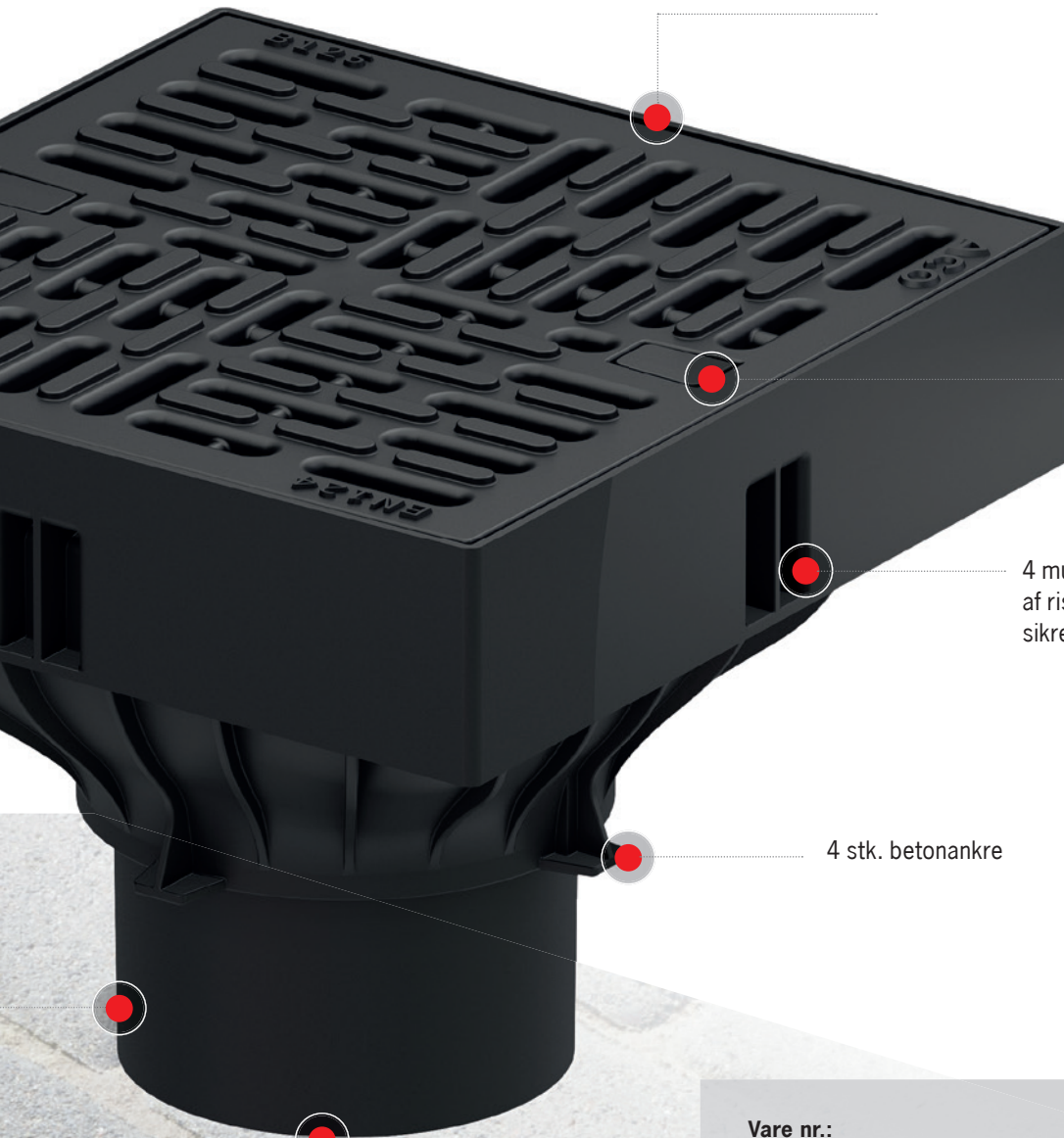
ACO Self® Punktafvanding med rist i kunststof. Vare nr. 319430

Afvandingskapacitet
min. 4,5L/sek.



Personbil kørsel

- Tåler overkørsel af personbil
- Belastningsklasse B125



2 låsepaler pr. rist

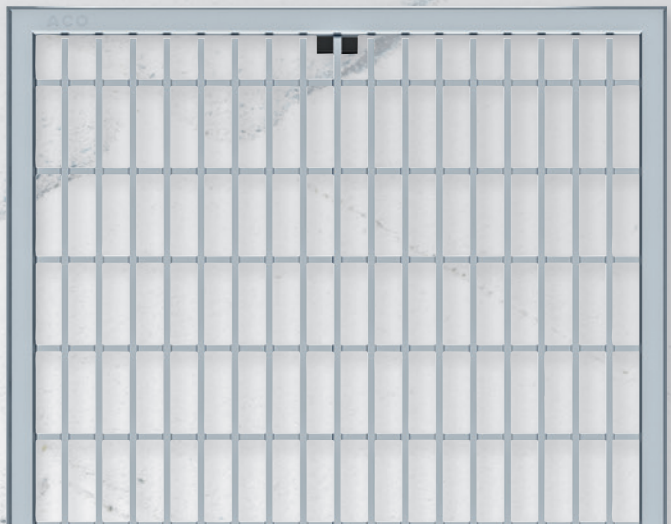
4 muligheder for placering af riste låseanordning, sikrer at rist kan drejes 90°

4 stk. betonankre

DN 100

Vare nr.:

ACO Self® Punktafledning med rist i kunststof Kl. B125 inkl. Sikurv	319430
ACO Self® Punktafledning Maskerist i galv. stål. Kl. B125	319439
ACO Self® Punktafledning Kunststofrist Kl. B125	319452
ACO Self® Punktafledning Sikurv, 1,1L	319483
ACO Self® XtraPoint Grundkörper inkl. Schlammeimer	319420





ACO Nordic Produktsortiment

ACO VVS

- Industrielle afløb
- Afløb til boliger
- Rustfri rørsystemer

ACO Vej og anlæg

- Linjeafvanding
- Brøngods
- Olieudskillere
- Fedtudskillere
- Højvandslukker

ACO Nordic A/S

Thorsvej 9
DK-4100 Ringsted
Tel. +45 5766 6500

aco.dk