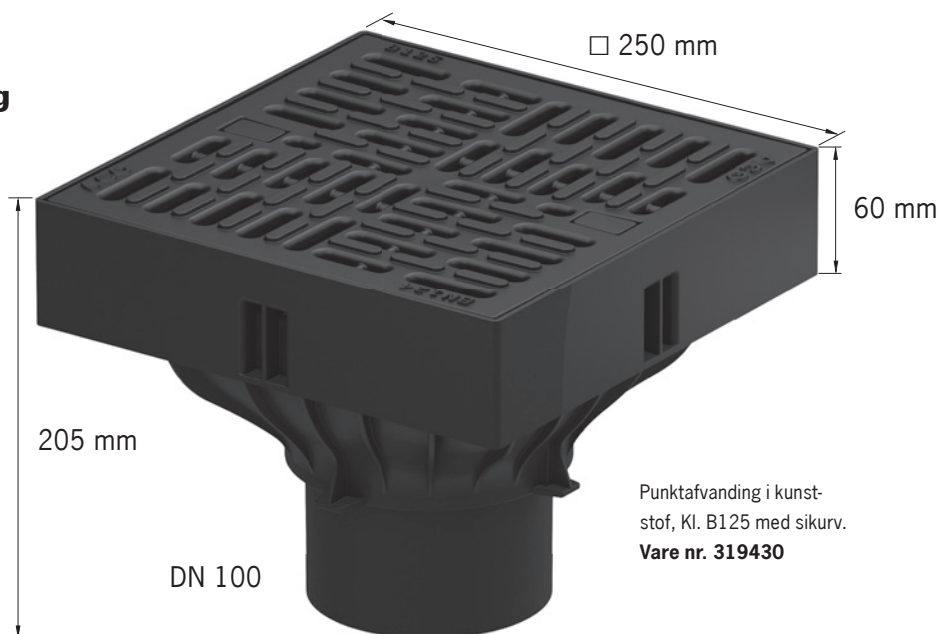


Installationsvejledning

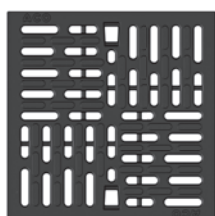
ACO Self® punktafvanding

ACO Self® XtraPoint er vores nyeste Punktafvanding i kunststof.
 Dette er godkendt i belastningsklasse B 125, og kan modstå overkørsel af personbiler.
 Standard monteret sikurv med håndtag.
 Lavt placerede betonankre sikre, at udvendig karm er helt glat, hvorved anlægsflade mod belægningssten kan blive hel tæt.

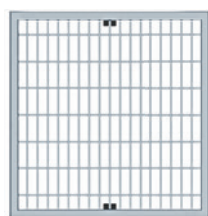
Rist kan drejes 90°. Lodret DN100 udløb.



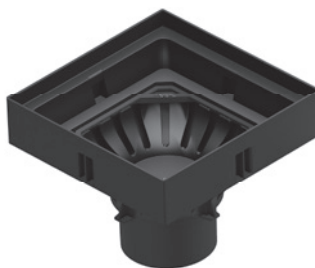
Punktafvanding i kunststof, Kl. B125 med sikurv.
Vare nr. 319430



Kunststofrist, Kl. B125
Vare nr. 319452



Maskerist, galv. stål Kl. B125
Vare nr. 319439

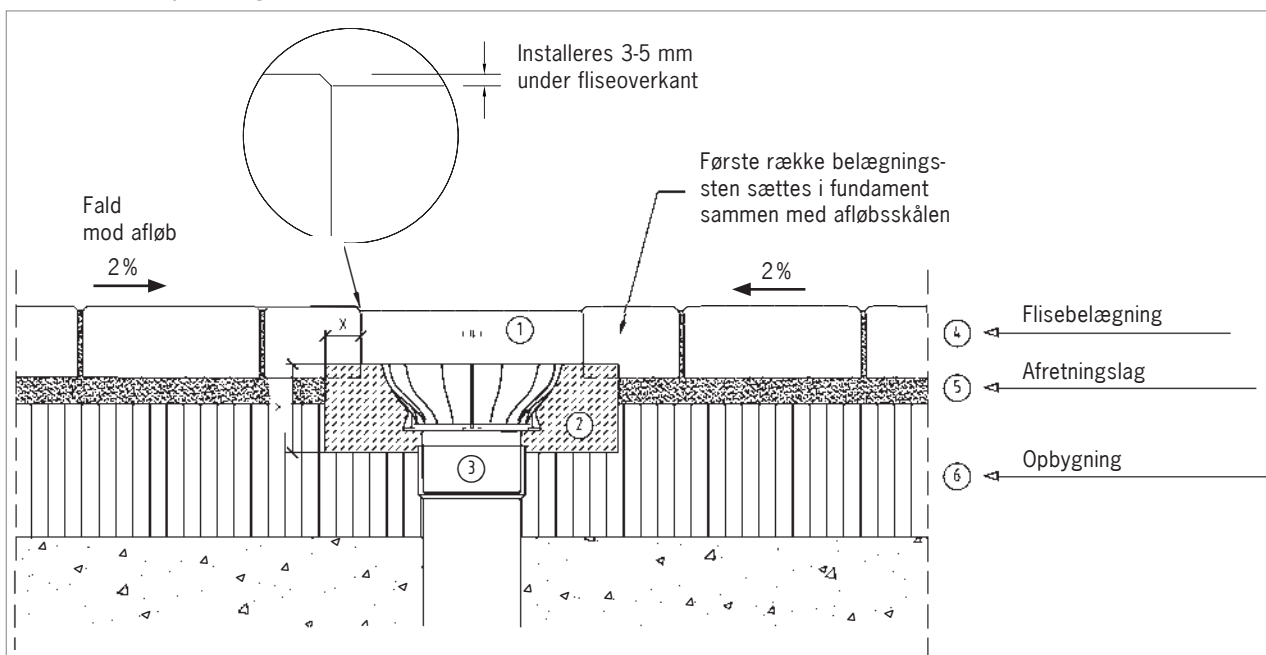


Afløbsskål
Vare nr. 319483



Sikurv 1,1 liter
Vare nr. 319483

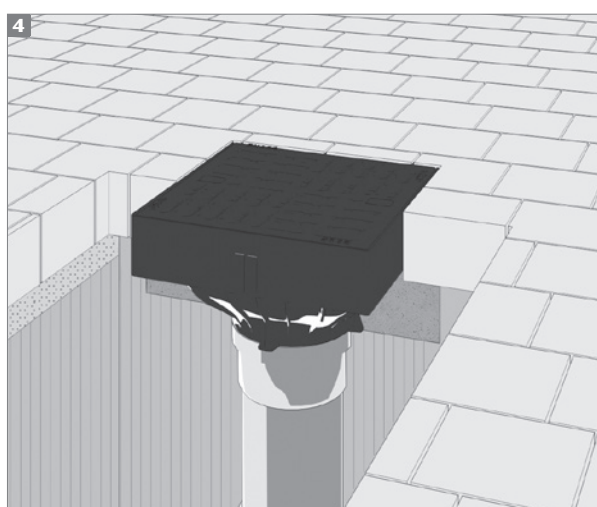
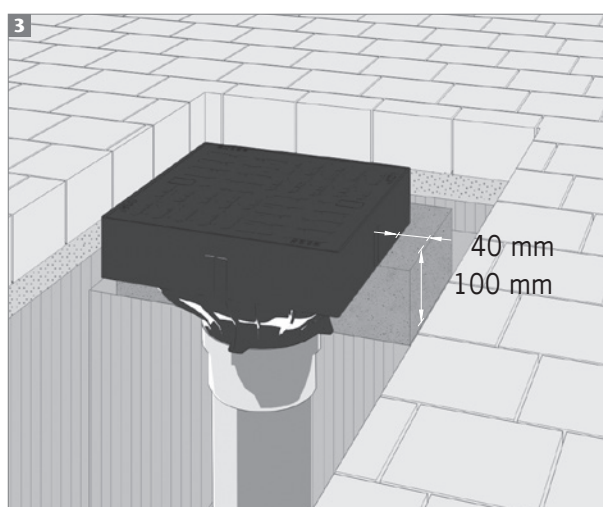
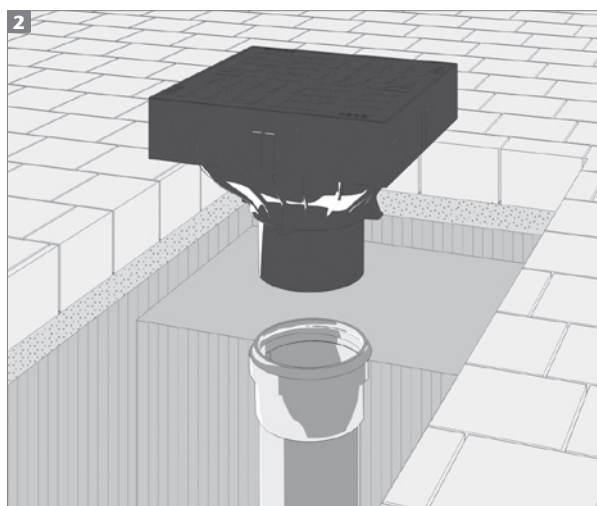
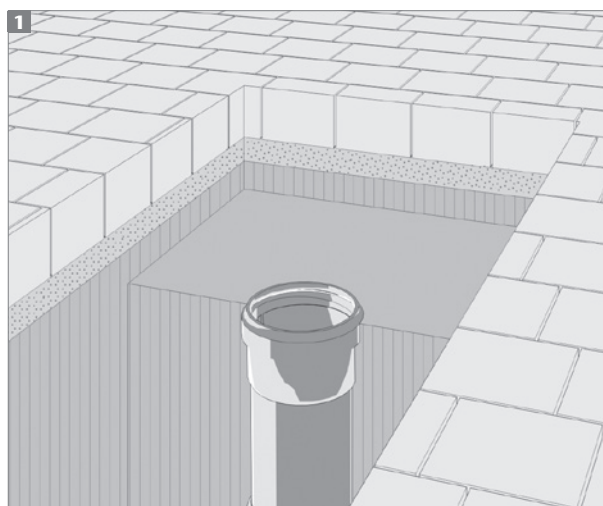
Installationsvejledning



| | | |
|-----------------------------------|-----------------|-----------|
| Belastningsklasse | (DIN EN 1433) | 1433) |
| Betonkvalitet for fundament, min. | (EN 206-1) | 1433) |
| Fundamentsdetaljer | (DIN EN 1433) | Se skitse |
| | X (cm) | 4 |
| | Y (cm) | 10 |
| | Z (cm) | 0 |

- ① Afløb
- ② Betonfundament
- ③ Rørtilslutning DN100

Installationsrækkefølge

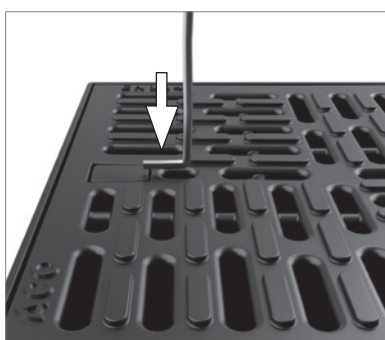


Afløb skat installeres i ca. 100mm tykt betonfundament.

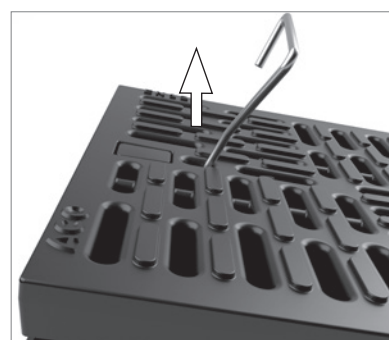
Vedligeholdelse



Ristekrog.



Nedfør ristekrog ud for låsekreds.



Vip ristekrog væk fra låsekreds for, at frigive låsen. Herefter kan rist løftes op.

ACO Nordic A/S

Thorsvej 9
DK-4100 Ringsted
Tel. +45 5766 6500

aco.dk

